

JEŻELI POTRZEBUJESZ MAŁEJ, LEKKIEJ MONTAŻOWEJ WIERTARKI DO PRACY FREZAMI WYBIERZ

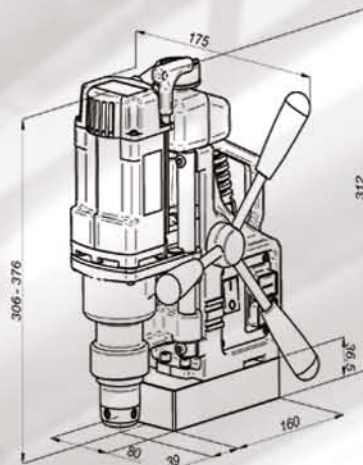
**PRO 36 MINI** mała, zwarta maszyna stworzona została przede wszystkim do pracy na wysokościach np. na konstrukcjach stalowych lub w miejscach trudno dostępnych. PRO 36 MINI wyposażona jest w specjalny układ prowadnic na tulejach samosmarujących nie wymagający żadnych regulacji nawet po długim okresie użytkowania.

**SZTYWNY ODLEWANY KORPUS**

**ZINTEGROWANY UKŁAD CHŁODZENIA**

▶ **Duża rozpiętość frezów trepanacyjnych**  
w zakresie od  $\varnothing$  12 mm do  $\varnothing$  35 mm, pokrywa pełen zakres otworów montażowych.

▶ **Zwarta konstrukcja**  
i odlewany korpus zapewniają maszynie dużą sztywność, przez co gwarantuje to dobrą jakość wykonania otworów.



**UKŁAD OSZCZĘDZANIA ENERGII**

**BEZOBSŁUGOWE PROWADNICE KOLUMNOWE**

# PRO 36 MINI

**WIERTARKA** mocowana elektromagnetycznie

## Możliwości PRO 36 MINI



### Dane techniczne PRO 36 mini

Moc	920 W
Zasilanie	230 V / 50 Hz
Wrzeciono	19 mm Weldon
Prędkości obrotowe	350 obr/min
Średnica wiercenia frezem	max. 35 mm
Głębokość wiercenia frezem	max. 50 mm
Siła przylegania stopy	9500 N
System autodiagnostyki siły przylegania	TAK
Układ oszczędzania energii	TAK
Bezobsługowe kasowanie luzów	TAK
Wymiary podstawy	80 x 160 x 36,5 mm
Skok roboczy	70 mm
Grubość blachy	min. 6 mm
Masa	10 kg



### Standardowe wyposażenie

- Maszyna PRO 36 MINI
- Rękojeść pokrętła
- Łańcuch (pas) bezpieczeństwa
- Klucz trzpieniowy sześciokątny  $s = 4,0$
- Zbiornik na chłodziwo
- Skrzynia metalowa

### Opcje wyposażenia

- Przystawka do mocowania maszyny na rurach ZRO250